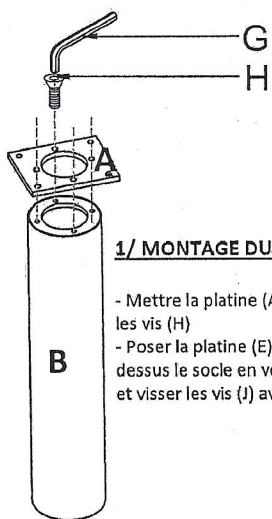




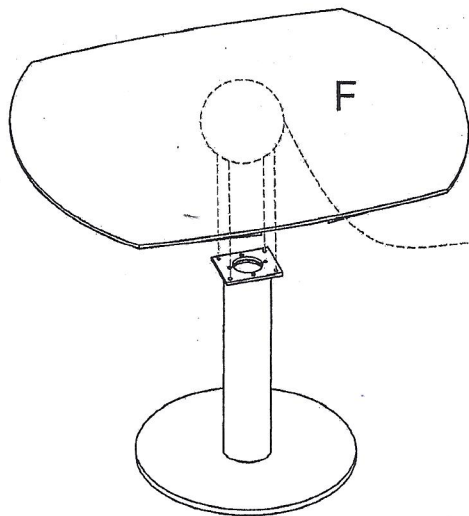
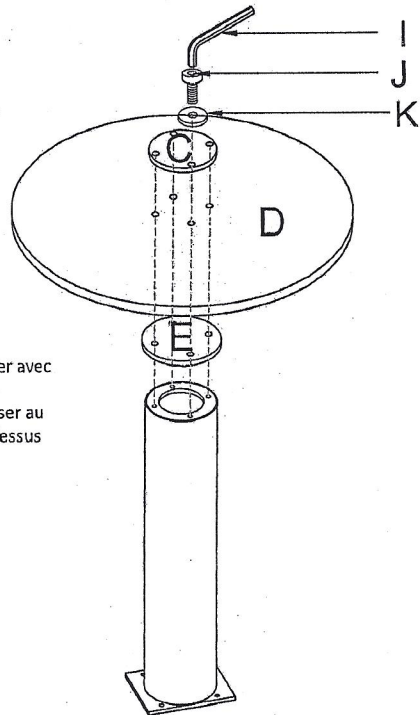
NOTICE MONTAGE MEXICO (New)

	A	B	C	D	E	F	G	H	I
	1pc	1pc	1pcs	1pc	1pc	1pc	1pc	4pcs	1pc
	J	K	L	M	N				
m8*45	Ø17*Ø8*1.5	m8*25	p3	p4					
4pcs	8pcs	4pcs	1pc	1pc					



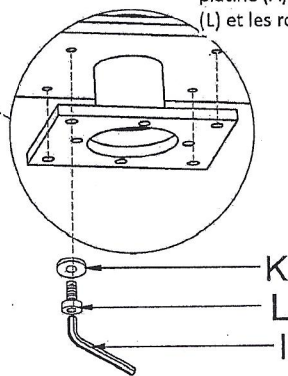
1/ MONTAGE DU PIÉTEMENT

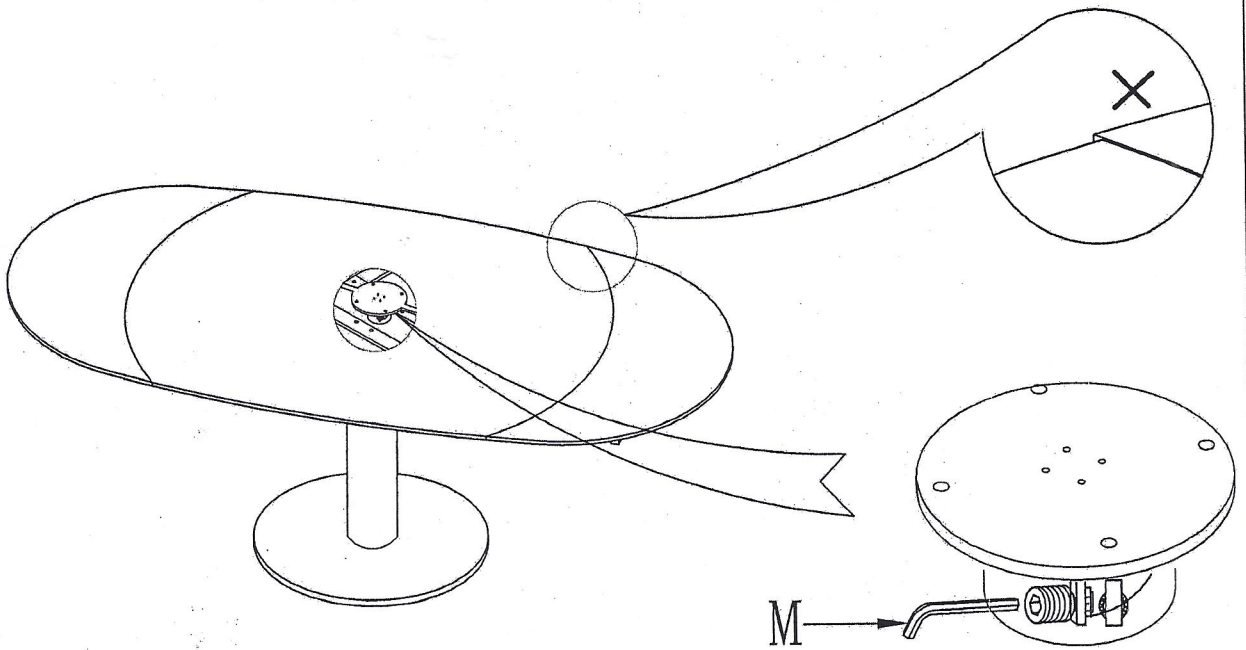
- Mettre la platine (A) sur le piétement (B) et visser avec les vis (H)
- Poser la platine (E) sur le piétement (B), puis poser au dessus le socle en verre (D), poser la platine (C) dessus et visser les vis (J) avec les rondelles (K).



2/ montage du plateau

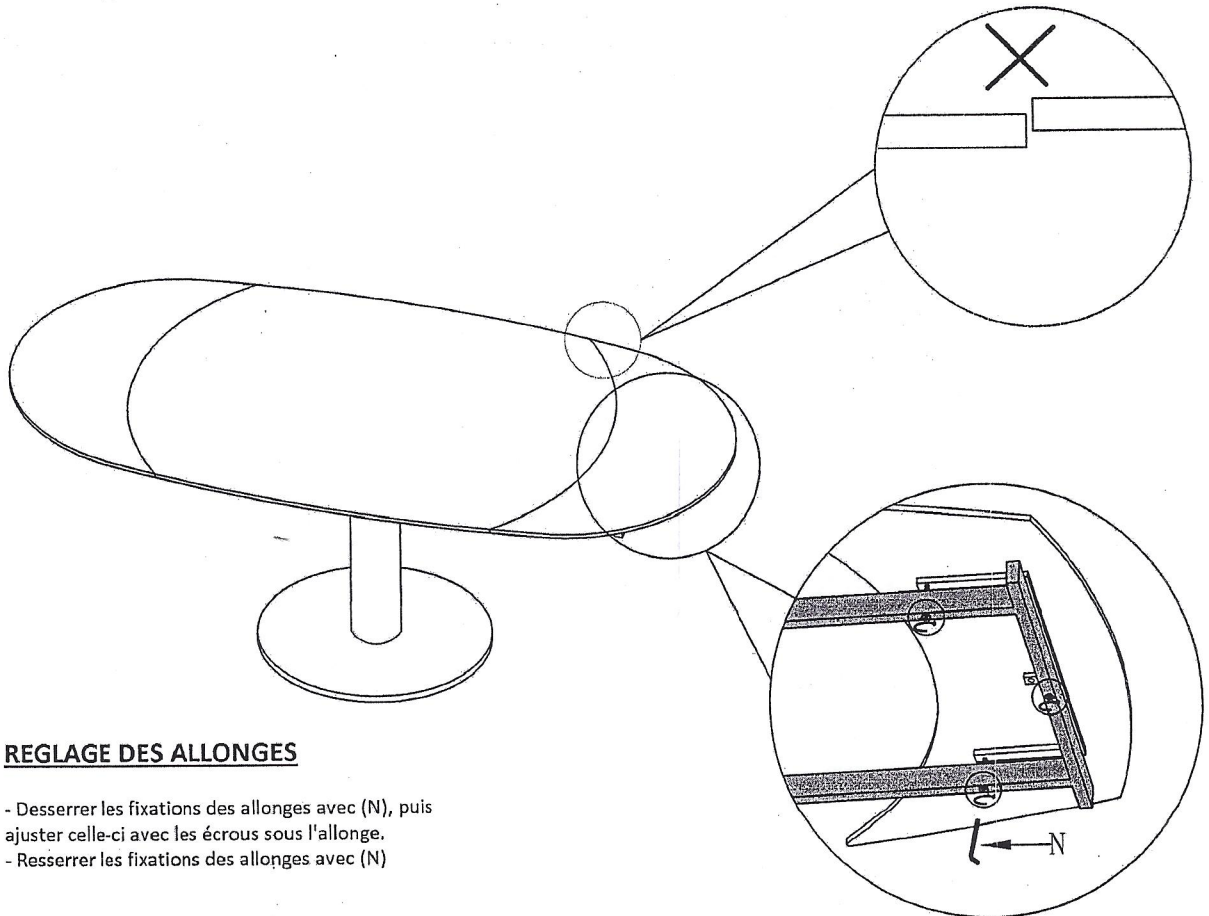
- Poser le plateau (F) sur la platine (A) puis visser avec les vis (L) et les rondelles (K).





4/ REGLAGE DU PLATEAU

- Sous la platine du plateau central, vous pouvez régler la butée d'ouverture de la table à l'aide de la clef Allen (M)



REGLAGE DES ALLONGES

- Desserrer les fixations des allonges avec (N), puis ajuster celle-ci avec les écrous sous l'allonge.
- Resserrer les fixations des allonges avec (N)